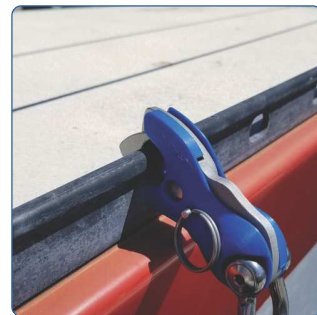


RAPID, RELIABLE AND SECURE OFFSHORE CONNECTIONS

SEA Snap™



SEA-Snap™ はオフショアで使用できる片手操作可能な高耐荷重コネクターです



SNAPFIT - INSTANT GRAB CONNECTION!

4倍の安全係数で設計されたSEA-Snap™は瞬時に把持でき、負荷がかかっている間はリリースされません。非常にダイナミックな又は長期的な把持させるためにSEA-Snap™にはロックピンが組み込まれており、偶発的な解除が発生しない構造になっています。

片手操作で簡単に解除でき、SEA-Snap™は、ダイバー作業や甲板作業に最適な選択肢です。

SEA-Snap™は、従来のカラビナ、スナップフック、シャックルよりも使いやすく、操作は簡単、荷重物は安全に保持されます。

- 手袋をしたまま片手で解除
- 一体化されたロックピンが安全に把持
- サイズ毎に色分け

<警告> 怪我や器物損傷を避けるために：

- 荷重制限 (WLL) を超えないでください。
- 製品側面から負荷を与えないでください。
- ご使用前に点検してください。
- 製品に衝撃を与えないでください。
- SEA-Liftご使用中は如何なる部品も交換しないでください。

SEA-Snap™ はオフショアや海上の安全業務に最適な選択肢です



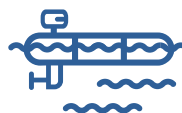
Buoys and Moorings



Lifeboat and Fast Rescue Craft Handling and Recovery



Recreation



Operations and Tendering



AUV Handling and Recover

MISAGO

SNAP
INNOVATIONS INC
SNAPIN.CA



SNAP
INNOVATIONS INC

SEA Snap™

AVAILABLE CONFIGURATIONS

LOAD OPTIONS				
	SN-200	SN-800	SN-1500	SN-2500
Shackle Pin Size	5mm	10mm	12.7mm	16mm
SWL	200kg	800kg	1,500kg	2,500kg
MBL	800kg	3,200kg	6,000kg	10,000kg

Image Shown Actual Size



SN-200

SN-800

SN-1500

SN-2500

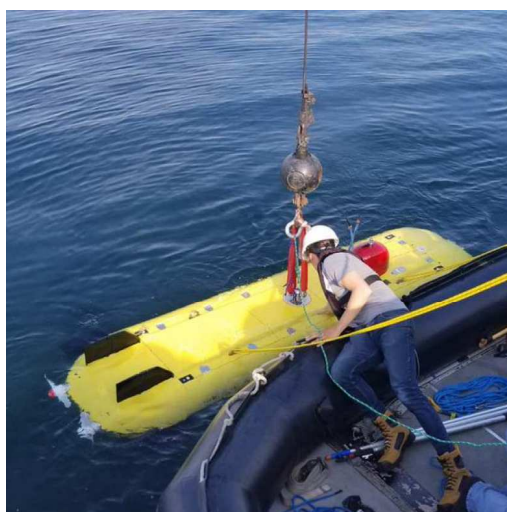
Patent Pending • © Copyright 2018 SNAP Innovations Inc. • www.snapin.ca • +1.902.431.7931

国内総代理 ミサゴ株式会社 神奈川県横浜市西区北幸1-11-1 水信ビル7階
Tel : 045-550-3121 E-mail: sales@misago.co.jp

A RAPIDLY DEPLOYED, HIGH-LOAD LIFTING CONNECTOR DESIGNED FOR CHALLENGING MARINE ENVIRONMENTS

INTRODUCING

SEA-Lift™



安全・確実・迅速に海洋機材を吊り上げ

同等サイズのチェーンよりも強靱に設計されており、完全に拡張可能な設計により耐荷重最大100トンまで可能です。（ご要求に応じ能力の高いモデルを選択可能）SEA-Lift™は、従来のリフティングテクノロジーよりも優れています。

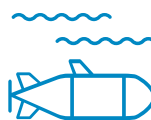
- オプションの投入用コーンにより、連結中高精度にアプローチ・セルフセンターを実現
- オプションのリモートリリースには完全な多重セカンダリロックを搭載
- 「インスタント グラブ」で連結後数秒以内に全荷重を吊り上げ可能
- 瞬時の連結により、時間と経費を節約可能
- ダウンラインリカバリモデルは、海洋機器の亡失等を予防可能



Buoy and 'Aids to Navigation' Management



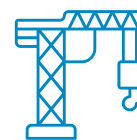
Lifeboat and Fast Rescue Craft Handling and Recovery



AUV / ROV Recovery



Subsea Asset Deployment and Retrieval



Offshore Cargo Loading and Unloading

© Copyright 2018 - All Rights Reserved, Enginuity Inc.

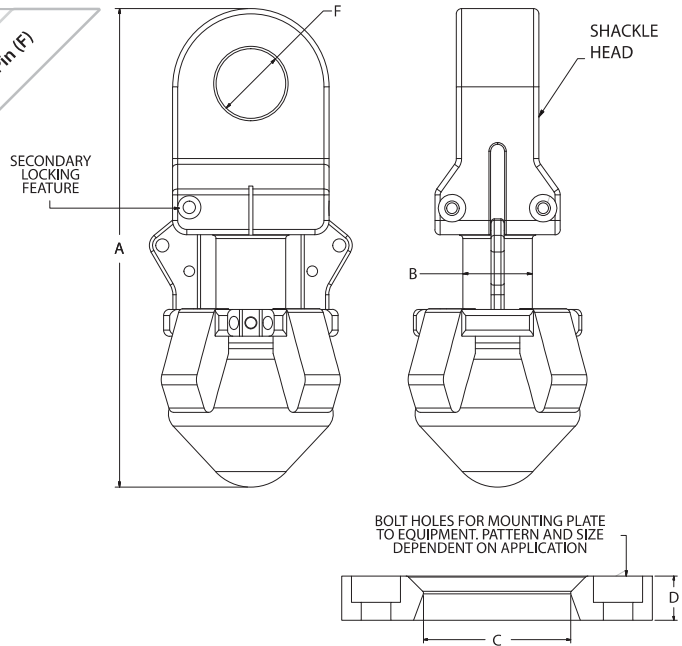
SEA Lift



- Choose Hollow bodied (R) variant for down-line recovery

DIMENSIONS

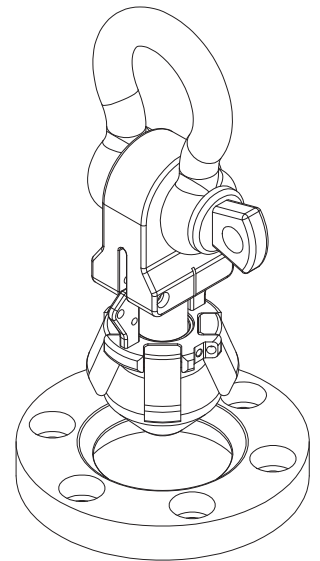
Dimensions	Male Length (A)	Male Shank Diameter (B)	Female Socket Diameter (C)	Socket Plate Thickness (D)	Shackle Size	Shackle Pin (F)	Shackle Pin (F)
Model	(mm)	(mm)	(mm)	(mm)	Imperial (inches)	Imperial (inches)	Metric (mm)
SL-45 (R)	112.7	16.4	45	13.5	1/2"	5/8"	16
SL-70 (R)	175.3	25.5	70	21.0	3/4"	7/8"	22
SL-90 (R)	225.4	32.8	90	27.0	1"	1-1/8"	28
SL-115 (R)	288.0	41.9	115	34.5	1-1/4"	1-3/8"	35
SL-160 (R)	400.7	58.2	160	48.0	1-3/4"	2"	50
SL-240 (R)	601.0	87.3	240	72.0	2-1/2"	2-3/4"	70



* Minimum Breaking Load is 4x Working Load Limit
 * Proof Load Tested at Facility

Material Properties	316 Stainless Steel		17-4 Stainless Steel H1025		Grade 5 Titanium 6Al-4V		Aluminum 7075-T651	
	Working Load Limit	Weight	Working Load Limit	Weight	Working Load Limit	Weight	Working Load Limit	Weight
Model	Tonnes (te)	(kg)	Tonnes (te)	(kg)	Tonnes (te)	(kg)	Tonnes (te)	(kg)
SL-45R	1.97	0.69	3.29	0.67	2.90	0.38	1.44	0.24
SL-45	2.20	0.69	3.66	0.67	3.23	0.38	1.60	0.24
SL-70R	4.76	2.60	7.93	2.51	7.00	1.44	3.47	0.91
SL-70	5.31	2.60	8.85	2.51	7.82	1.44	3.88	0.91
SL-90R	7.82	5.52	13.03	5.34	11.51	3.06	5.71	1.94
SL-90	8.78	5.52	14.64	5.34	12.92	3.06	6.41	1.94
SL-115R	13.02	11.52	21.70	11.14	19.15	6.38	9.50	4.04
SL-115	14.34	11.52	23.90	11.14	21.09	6.38	10.46	4.04
SL-160R	24.90	31.01	41.50	30.00	36.63	17.17	18.17	10.89
SL-160	27.75	31.01	46.25	30.00	40.83	17.17	20.26	10.89
SL-240R	56.36	104.67	93.93	101.26	82.92	57.96	41.14	36.76
SL-240	62.44	104.67	104.07	101.26	91.87	57.96	45.58	36.76

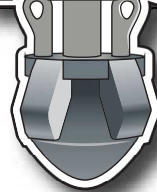
ISOMETRIC VIEW



<警告> 怪我や器物損害を避けるために：
 ・荷重制限（WLL）を超えないでください。
 ・製品側面から負荷を与えないでください。
 ・製品に衝撃を与えないでください。
 ・SEA-Liftご使用中は如何なる部品も交換しないでください。
 ・ご使用前に点検してください。

PERMANENT MOORING CONNECTIONS MADE SIMPLE **SEAoStab™**

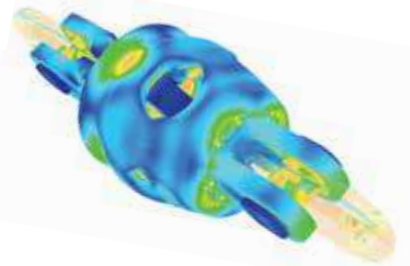
Connects in Seconds.
Stays for Life.



全く新しい海中係留用コネクタ「SEA-Stab™」は従来の「ball and taper」テクノロジーによる製品より軽量、シンプル、強靱で費用対効果が高く、迅速な連結が可能です。

EnginuityのSEA-Stab™は、MODU (Mobile Offshore Drilling Unit) の予備設置、普及するFPSO (Floating Production Storage and Offloading) の出荷システムや配管ライン交換に、シンプル、費用対効果が高く、迅速な連結を提供します。同等サイズのチェーンよりも強靱に設計されており、完全な拡張可能な設計により、最大30,000kNの荷重作業が可能です。SEA-Stab™は、従来製品のテクノロジーよりも優れています。

- フルチェーンMBL (Minimum Breaking Load)で無変形、コネクタ部の再連結性能を完全に確保
- 費用対効果の高い設計により建造費を削減
- 幅広いアプローチ角で、投入中にセルフセンターが行え設置コストを削減
- 架装から使命完了まで完全に点検可能であり「連結適合性」を確保
- わずか5個で構成される可動部品の材料は異種金属のない材料により腐食リスクを低減
- 連結時の追加コンポーネントを抑える交換可能な継ぎ手



Finite Element Analysis showing connector at chain break load

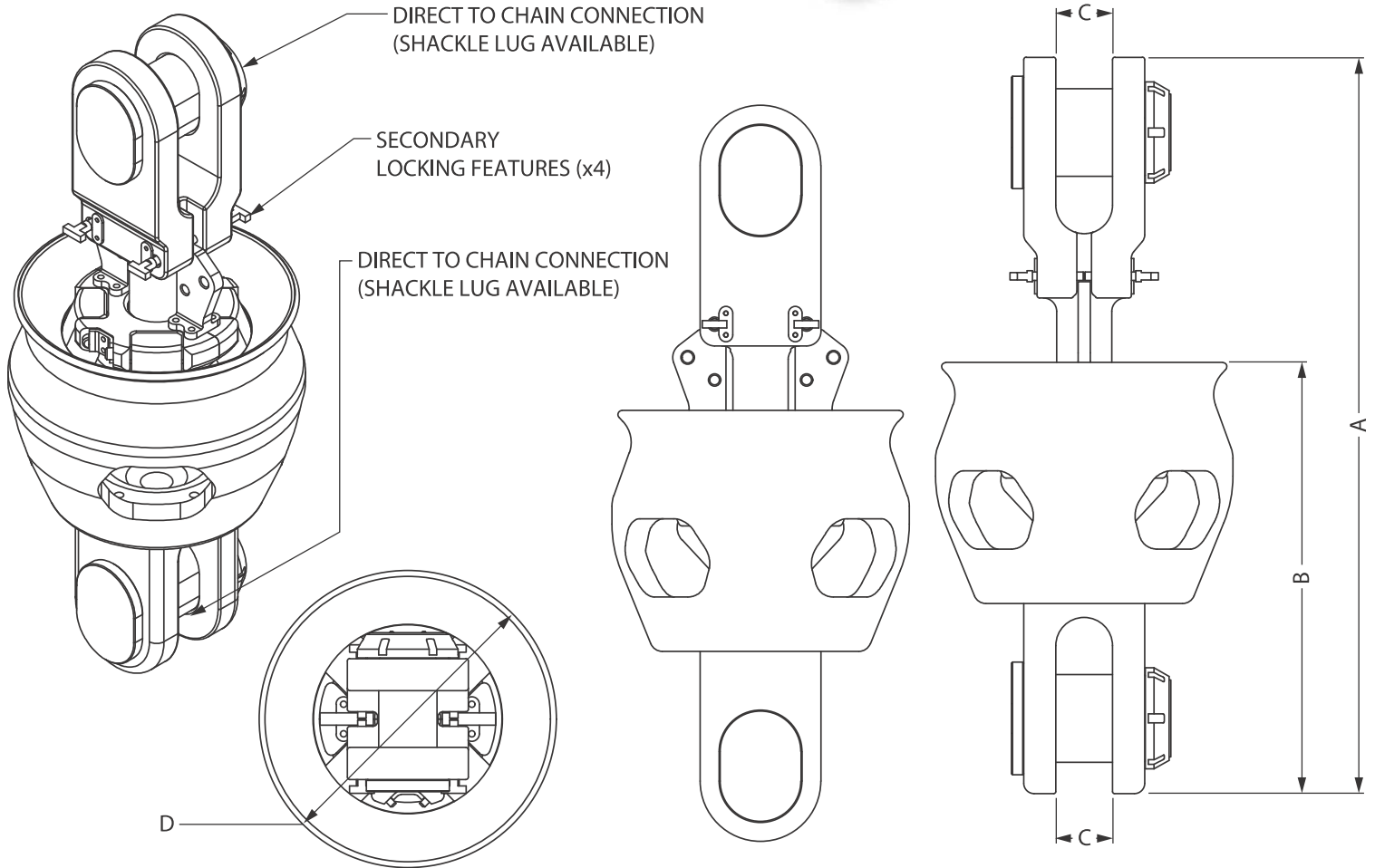
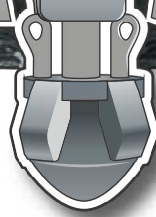


Female and male components with optional padeye



Design Approved 

SEAoStab™



Patent No. US 9,488,203 B2

SIZE RANGE	MBL (kN)	A (mm)	B (mm)	C (mm)	D (mm)	WEIGHT (kg)
30-90mm End Link	10,000	1,743	1,032	123	711	1,400
90-130mm End Link	20,000	2,394	1,402	178	980	3,600
130-168mm End Link	30,000	2,980	1,750	230	1,206	6,800

• Configurable clevis ends for wire, chain and polyester • Custom sizing available upon request

